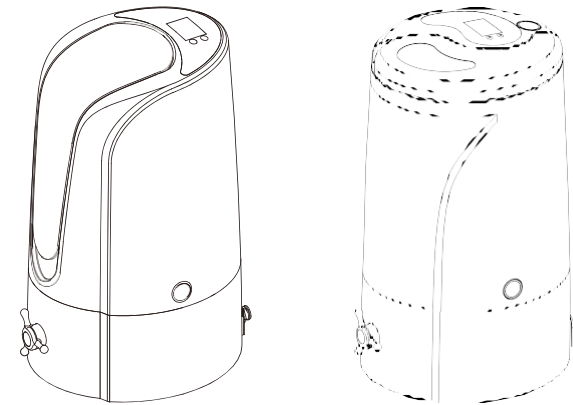


Nadblatowy dystrybutor wody alkalicznej z filtrami

JK-0216W

alka
DROP



Instrukcja obsługi

Przeczytaj uważnie instrukcję przed instalacją i użyciem, a po przeczytaniu zachowaj ją w dobrym stanie, co pomoże w normalnej instalacji i prawidłowym użytkowaniu, aby filtr do wody działał lepiej, wydajniej i służył Ci w bardziej niezawodny sposób.

Spis treści

| | |
|---------------------------|----|
| Karta Gwarancyjna..... | 03 |
| Instalacja..... | 04 |
| Proces płukania..... | 05 |
| Funkcje wyświetlacza..... | 05 |
| Ostrzeżenia..... | 06 |
| Lista instalacyjna..... | 06 |
| Prezentacja produktu..... | 07 |

Karta gwarancyjna

Proszę samodzielnie wypełnić poniższe dane:

Informacje o użytkowniku:

Imię i nazwisko: _____

Numer kontaktowy: _____

Adres: _____

Informacje o urządzeniu:

Model produktu: _____

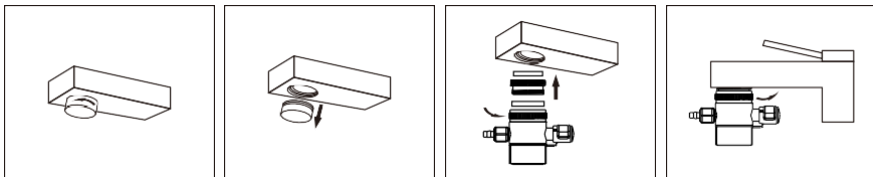
Numer produktu: _____

Instalacja

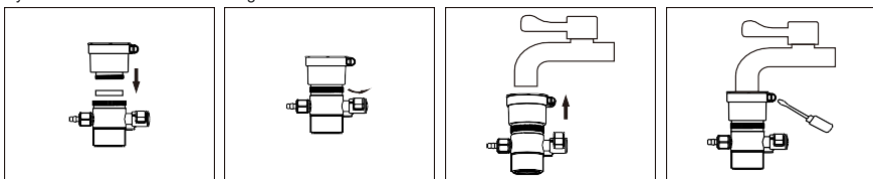
1. Podłącz rozdzielnic (adapter) do kranu.

Cztery rodzaje montażu adaptera do kranu:

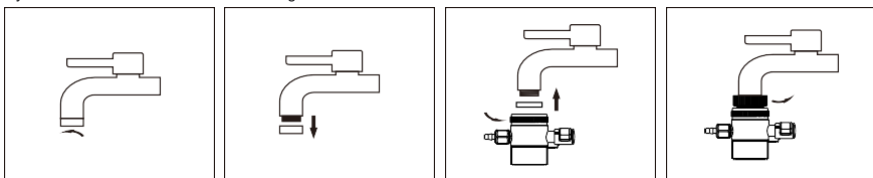
Rysunek 1: Montaż na kranie z gwintem wewnętrznym



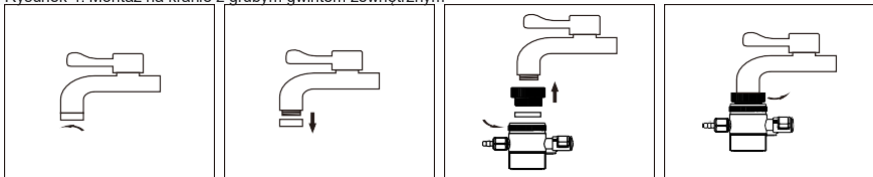
Rysunek 2: Bez montażu baterii z gwintem



Rysunek 3: Montaż na kranie z cienkim gwintem



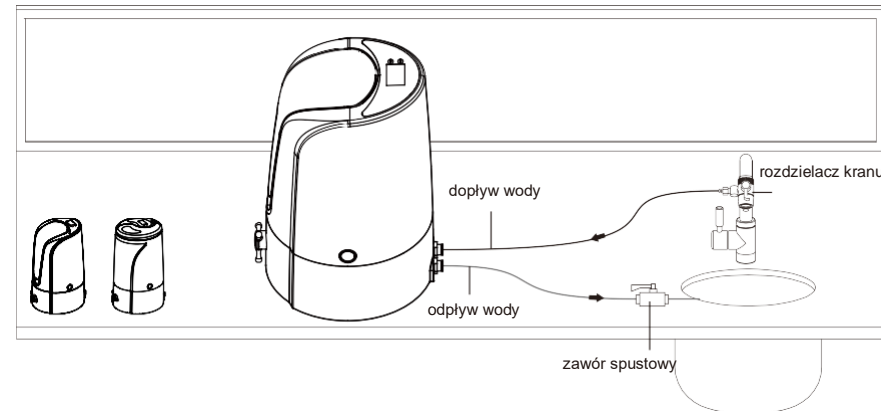
Rysunek 4: Montaż na kranie z grubym gwintem zewnętrznym



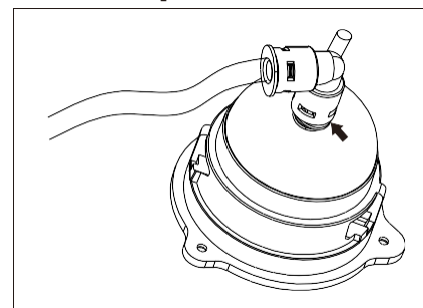
1. Połącz rozdzielnic kranu i dopływ wody rurą PE

2. Połącz odpływ i zawór spustowy z rurą PE

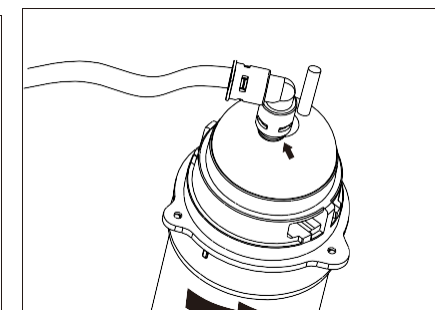
(Uwaga: proszę włożyć rury PE do złączy na co najmniej 16 mm, aby uniknąć wycieków)



Proces płukania



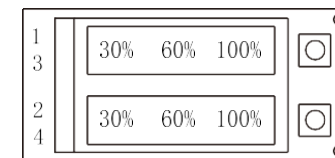
1. Wyciągnij rurkę PE z wlotu wody i włóż ją do zaślepki



2. Odkręć filtr i wkręć ja w zatyczkę do przepłukiwania, otwórz przełącznik, aby przepłukać przez 2 ~3 minuty. Następnie zainstaluj filtr z powrotem w systemie.

Funkcje wyświetlacza

1. Przytrzymaj przycisk w celu zresetowania wyświetlacza
2. Okres użytkowania pierwszego i trzeciego filtra wynosi 6 miesięcy;
okres użytkowania drugiego i czwartego filtra wynosi 12 miesięcy.
3. Pamiętaj o resetowaniu wyświetlacza po wymianie filtrów.



Ostrzeżenia

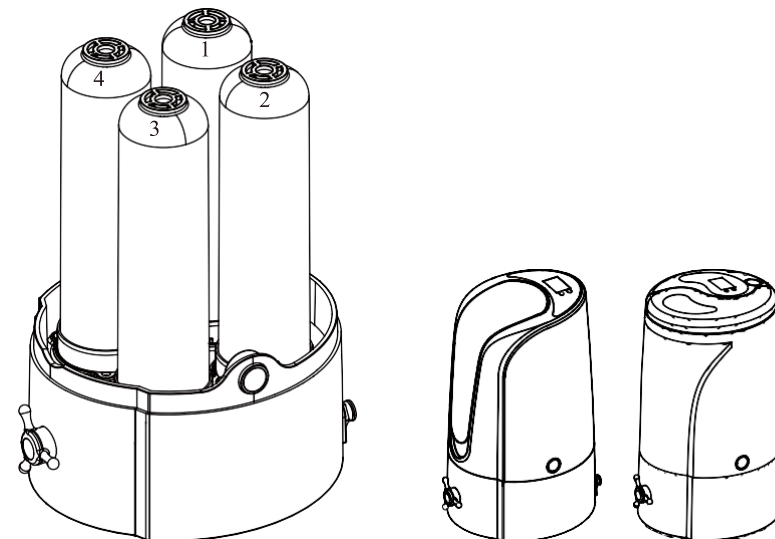
1. Po instalacji otwórz zawór spustowy i spuszczaaj wodę przez 2 minuty.
2. Przed wymianą filtra należy zamknąć przełącznik kranu i otworzyć zawór spustowy, aby wypuścić wodę wewnętrzną.

Lista instalacyjna

| Numer | Nazwa przedmiotu | Ilość |
|-------|--------------------|--------|
| 1 | Dystrybutor | 1 szt. |
| 2 | Instrukcja obsługi | 1 szt. |
| 3 | PE rurka | 5 m |
| 4 | Zawór spustowy | 1 szt. |
| 5 | Adaptory do kranów | 1 szt. |
| 6 | Przepłukiwacz | 1 szt. |

Przedstawienie produktu

1. Podłącz membranę ultrafiltracyjną jako główny środek do uzdatniania wody, z pomocą wielostopniowej filtracji wstępnej i końcowej, AlkaDrop JK-0216W może skutecznie usunąć zawieszony osad, rdzę, resztki chloru, kamień wapienny, materię organiczną, koloid, bakterie i wirusy zawarte w wodzie pitnej oraz poprawić smak wody i zawartość minerałów.
2. Konstrukcja typu „All-in-one” z elastycznym kranem, łączy prostotę podłączenia, nowoczesny design oraz lepsze wykorzystanie przestrzeni kuchennej.
3. Inteligentny wyświetlacz LED przypomina użytkownikowi o konieczności wymiany filtrów.



Etap 1: Precyzyjny filtr bawełniany z PP

Dokładność filtracji wynosi 5 mikronów. Może skutecznie usunąć rdzę, osad i duże cząstki zawieszony w wodzie.

Etap 2: Złożony filtr alkaliczno-mineralny

Skutecznie usuwa z wody zanieczyszczenia, redukuje chlor i zły smak, poprawia PH i zawartość minerałów.

Etap 3: Węgiel zapobiegający osadzaniu się kamienia

Hamuje powstawanie kamienia i usuwa zły smak.

Etap 4: Filtr UF

Dokładność filtracji membranowej UF wynosi 0,01 mikrona. Może usuwać szkodliwe substancje z wody, takie jak błoto, piasek, rdza, koloid, bakterie oraz wirusy.